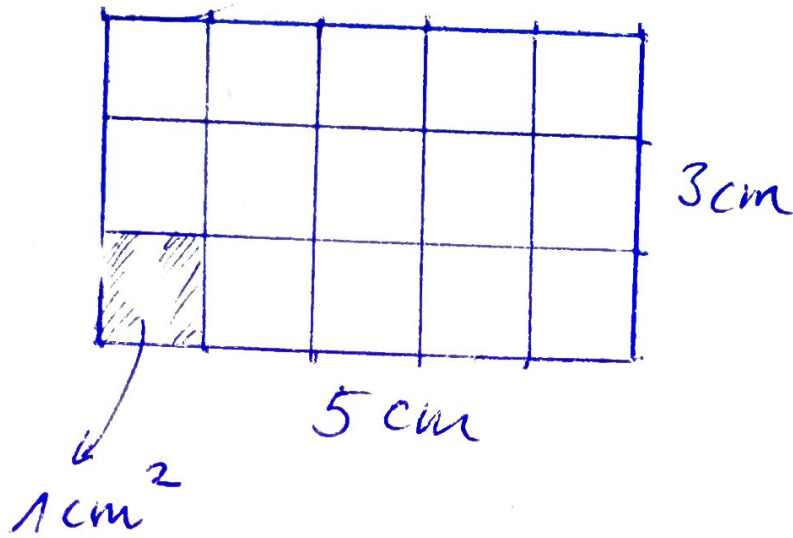


NR. 1

und

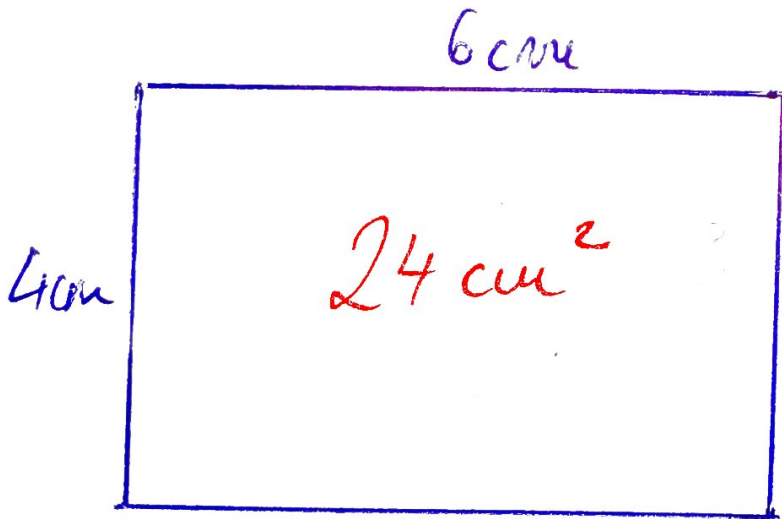
NR. 2



insgesamt  
15 cm<sup>2</sup>

---

NR. 3

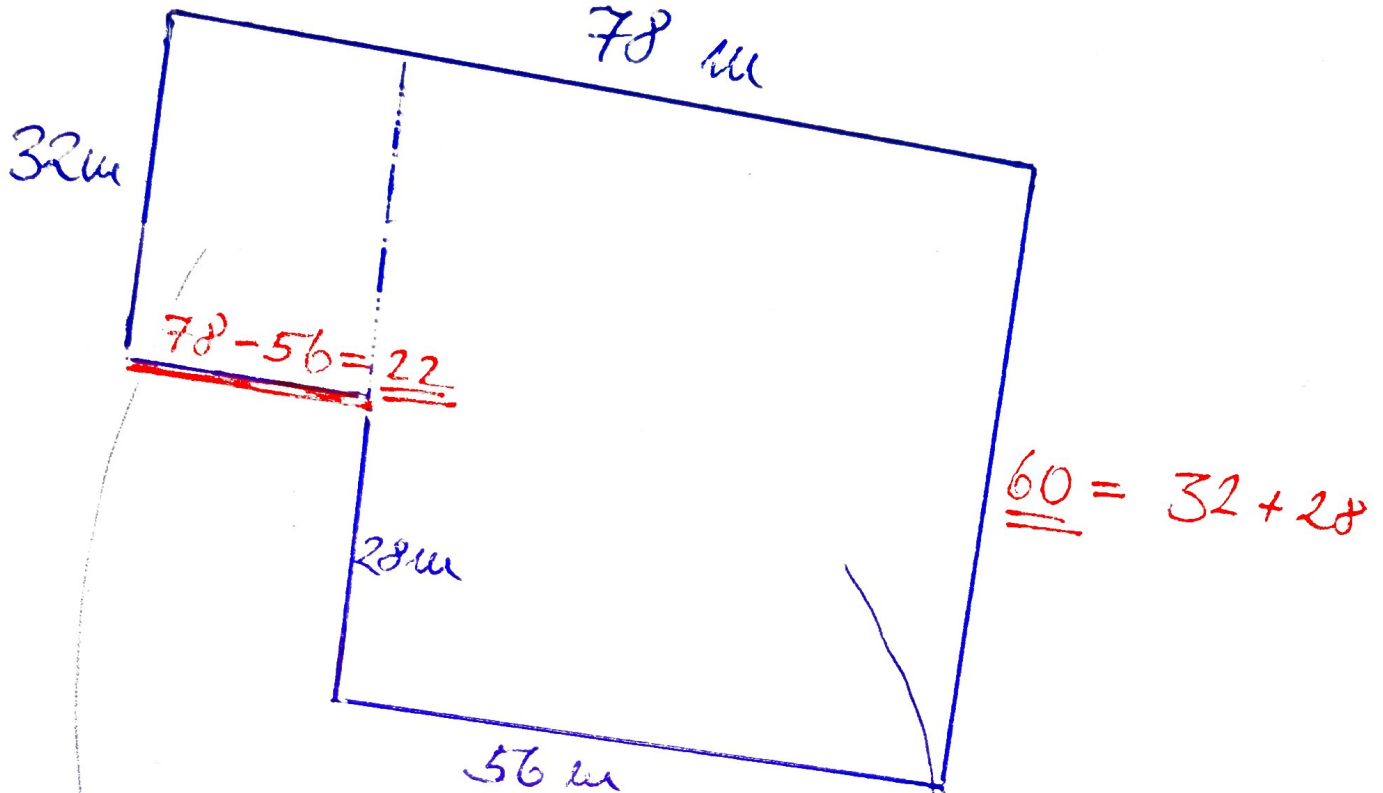


NR. 4

$$\underline{6\text{ cm} - 4\text{ cm}} = \underline{24\text{ cm}^2}$$

NR. 5 / NR. 6

FLÄCHE



links:

$$32 \cdot 22$$

$$\begin{array}{r} 64 \\ 64 \\ \hline \end{array}$$

$$\boxed{704 \text{ m}^2}$$

rechts:

$$56 \cdot 60 = 3360 \text{ m}^2$$

$$\begin{array}{r} 336 \\ 0 \\ \hline \end{array}$$

$$3360$$

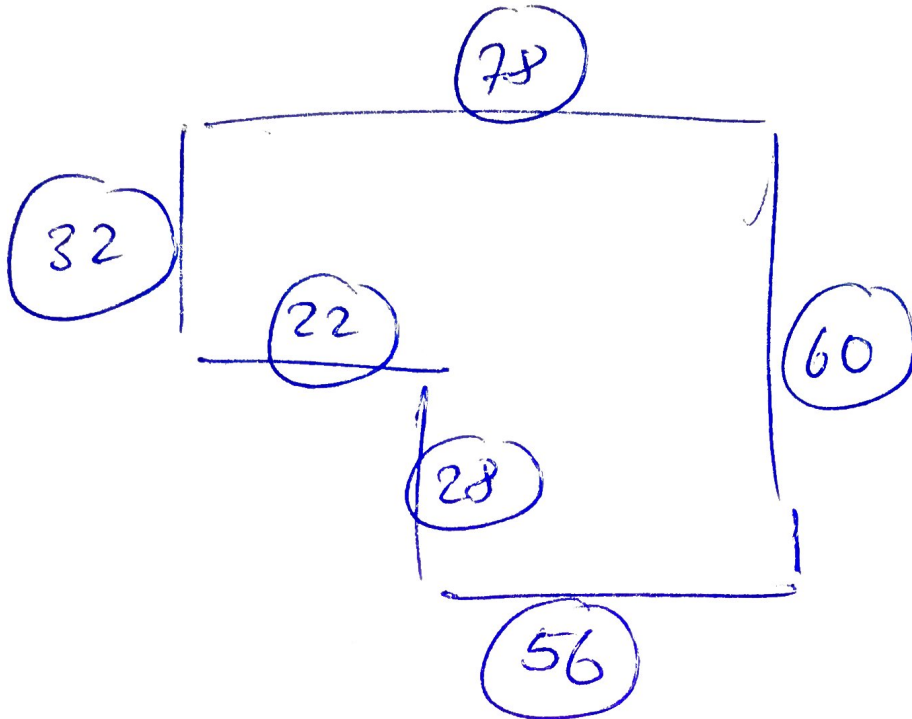
$$\begin{array}{r} 704 \\ + 3360 \\ \hline \end{array}$$

GESAMT

$$\boxed{4064 \text{ m}^2}$$


NR. 7

UMFANG



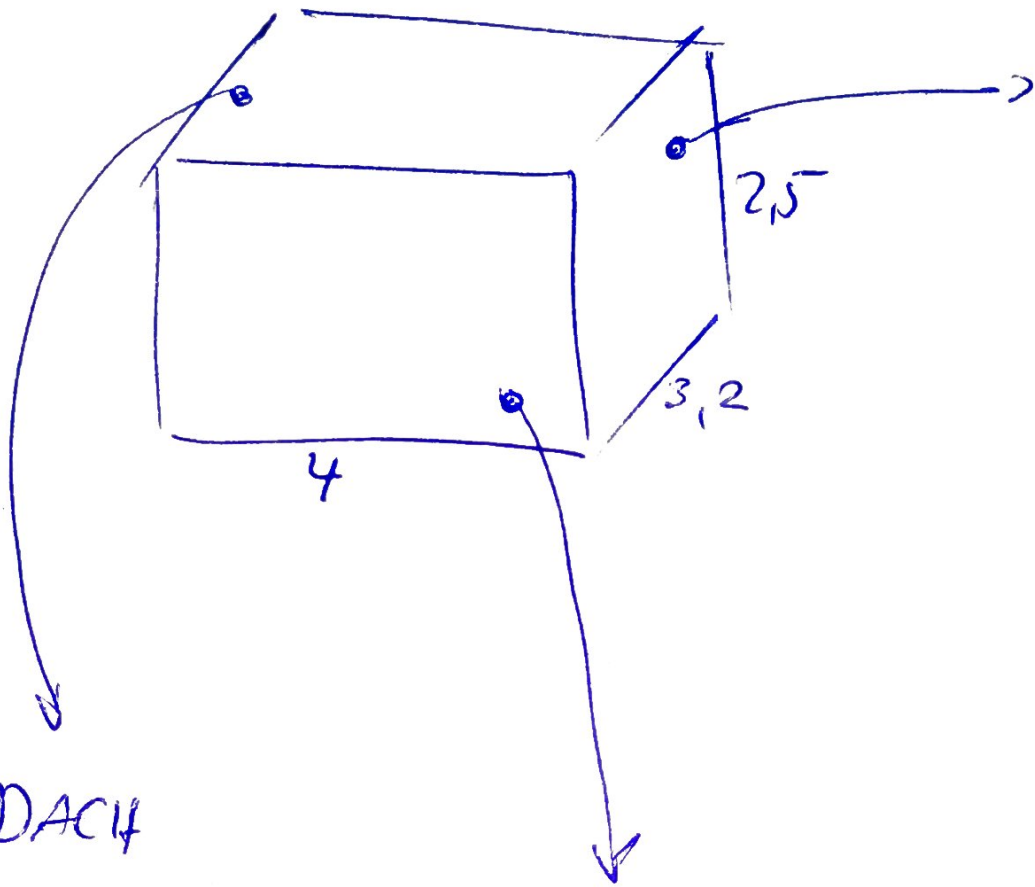
$$78 + 60 + 56 + 28 + 22 + 32$$

$$= \underline{\underline{276}} \text{ m}$$

Ein Zaun drum herum wäre  
276 m lang. 

NR. 8

Fläche



RECHTE SEITEN-  
FLÄCHE

$$\begin{array}{r} 3,2 \cdot 2,5 \\ \hline 64 \\ 160 \\ \hline 800 \text{ cm}^2 \\ \hline \hline \end{array}$$

DACH

$$\begin{array}{r} 4 \cdot 3,2 \\ \hline 12,8 \\ \hline 12,8 \text{ cm}^2 \\ \hline \hline \end{array}$$

VORDER FLÄCHE

$$\begin{array}{r} 4 \cdot 2,5 \\ \hline 80 \\ + 20 \\ \hline 100 \text{ cm}^2 \\ \hline \hline \end{array}$$